

**sturm!**<sup>®</sup>

**POWER • GAS • HAND • TOOLS**

**Modell/Model/Модель:  
GK3610 / GK3620**

**DE Gebrauchsanweisung  
Elektrische Grubber**

**GB Operating/Safety Instructions  
Electric tiller**

**RU Инструкция по эксплуатации и  
техническому обслуживанию**

**Электрический культиватор**



**EAC C E**



**IPX4**



**060**

*RU-2015-04-24*

## Содержание

|  |    |
|--|----|
| Описание.....                              | 4  |
| Комплектность поставки.....                | 5  |
| Технические характеристики.....            | 5  |
| Правила по технике безопасности.....       | 5  |
| Правила по эксплуатации оборудования.....  | 9  |
| Техническое обслуживание оборудования..... | 11 |
| Гарантийное обязательство.....             | 14 |

**●Sturm!** Инструкция по эксплуатации и техническому обслуживанию.  
Электрический культиватор. Стр.3

Уважаемый покупатель!

Компания ●**Sturm!** выражает Вам свою глубочайшую признательность за приобретение электрического культиватора.

Данный электроинструмент фирмы ●**Sturm!** относится к бытовому классу электроинструмента.

Внимание!

Бытовая серия электроинструмента: После непрерывной работы в течение 15-20 минут необходимо выключить электроинструмент, возобновить работу можно через 5 минут! Не перегружайте мотор электроинструмента. Время работы не более 20 часов в неделю

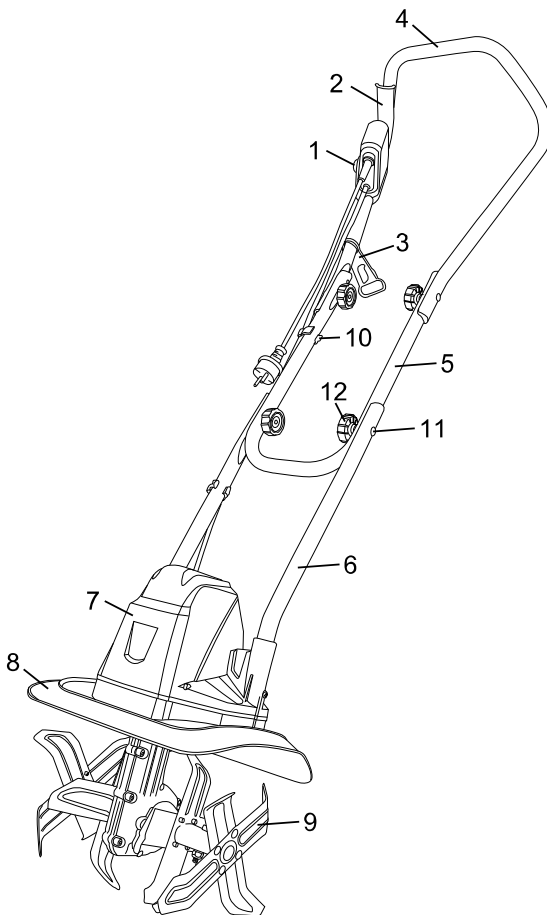


Внимательно изучите данную инструкцию по эксплуатации и техническому обслуживанию. Храните её в защищенном месте.

Изделия под торговой маркой ●**Sturm!** постоянно совершенствуются и улучшаются.

Поэтому технические характеристики и дизайн могут меняться без предварительного уведомления. Приносим Вам наши глубочайшие извинения за возможные причиненные этим неудобства.

## Описание



1. Предохранительная кнопка  
3. Зажим шнура питания  
5. Средняя часть рукоятки  
7. Корпус двигателя  
9. Почвенные фрезы  
11. Болт фиксатора рукоятки

2. Рычаг включения  
4. Верхняя часть рукоятки  
6. Нижняя часть рукоятки  
8. Защитный щиток  
10. Клипса для кабеля питания  
12. Фиксатор рукоятки

## Комплектность поставки

Отсутствует

## Технические характеристики модели

| Параметры \ Модели                      | GK3610 | GK3620 |
|---|--------|--------|
| Потребляемая мощность, Вт               | 1000   | 1700   |
| Напряжение /Частота, В/Гц               | 220/50 | 230/50 |
| Число оборотов на холостом ходу, об/мин | 380    | 280    |
| Ширина обработки, мм                    | 320    | 400    |
| Глубина обработки, мм                   | 220    | 220    |
| Масса, кг                               | 7,1    | 12     |

## Правила по технике безопасности

### ОБЩИЕ ИНСТРУКЦИИ ПО ТЕХНИКЕ БЕЗОПАСНОСТИ

Это устройство не предназначено для использования лицами (в том числе детьми) с ограниченными физическими или умственными возможностями, людьми без достаточного опыта и знаний, а также без присмотра или соответствующего обучения лицами, несущими ответственность за их безопасность.

Следите за тем, чтобы дети не играли с устройством.

#### 1. Обучение

- a) Внимательно прочитайте инструкцию. Ознакомьтесь с элементами управления и научитесь правильному использованию оборудования.
- b) Никогда не позволяйте пользоваться машиной детям или людям, не знакомым с этими инструкциями. Местные нормы могут ограничивать возраст оператора.
- c) Никогда не используйте устройство, если рядом находятся люди (особенно дети) или домашние животные.
- d) Помните, оператор или владелец несут ответственность за несчастные случаи и урон, нанесенный другим людям или их имуществу.

#### 2. Подготовка

- a) Для работы всегда надевайте прочную обувь и длинные брюки. Никогда не работайте с машиной босиком или в открытых

сандалиях.

- b) Тщательно осмотрите участок, где будет использоваться оборудование, и удалите все объекты, которые могут быть отброшены фрезами.
- c) Перед работой всегда осматривайте инструменты на наличие признаков износа или повреждений. Изношенные и поврежденные детали и болты необходимо заменять сразу комплектом, чтобы не нарушать балансировку.

### **3. Эксплуатация**

- a) Надевайте защитные очки или защитную маску.
- b) Работайте только при дневном свете или хорошем искусственном освещении.
- c) На склонах всегда следите за тем, чтобы находиться в устойчивом положении.
- d) Никогда не бегите с машиной.
- e) Колесными роторными машинами работайте только поперек склона, а не вверх-вниз.
- f) Будьте крайне осторожны при изменении направления движения по склону.
- g) Не работайте на слишком крутых склонах.
- h) Будьте предельно осторожны, двигаясь задним ходом или перемещая машину по направлению к себе.
- i) Включите двигатель в соответствии с инструкцией производителя. Ноги должны находиться на безопасном расстоянии.
- j) Держите руки и ноги подальше от вращающихся деталей.
- k) Никогда не поднимайте и не переносите машину с работающим двигателем.
- l) Не используйте инструмент, если щиток поврежден или не установлен.
- m) Используйте только запасные части и дополнительные приспособления, рекомендованные производителем.
- n) Перед проверкой, очисткой и обработкой инструмента, а также если инструмент не используется, отключайте его от электросети.

### **4. Обслуживание**

**Обслуживание электроинструмента должно быть выполнено только квалифицированным персоналом уполномоченных сервисных центров Sturm!** Обслуживание, выполненное неквалифицированным персоналом может стать причиной поломки инструмента и травм. Например: внутренние провода могут быть неправильно уложены и быть зажатыми, или пружины возврата в защитных кожухах неправильно установлена.

При обслуживании электроинструмента, используйте только рекомендованные сменные расходные части, насадки, аксессуары. Использование не рекомендованных расходных частей, насадок и аксессуаров может привести к поломке электроинструмента или травмам. Использование некоторых средств для чистки как бензин, аммиак, и т.д. приводят к повреждению пластмассовые части.

### **Правильное использование**

Во время работы с устройством пользователь несет ответственность за безопасность третьих лиц.

- Используйте устройство только по прямому назначению.
- Не работайте с устройством вблизи подземных электрических кабелей, телефонных линий, труб или шлангов.
- Прежде чем вставить вилку в розетку, убедитесь, что мощность розетки соответствует мощности, указанной на паспортной табличке устройства.
- Использование устройства разрешено только при соблюдении безопасной дистанции, обеспечиваемой направляющей штангой.
- Не используйте устройство на склоне, который является слишком крутым для безопасной работы. Находясь на склоне, замедлите работу и убедитесь в устойчивости положения.
- Перед запуском устройства убедитесь, что фрезы не касаются посторонних предметов и могут свободно перемещаться.
- Крепко возьмитесь за направляющую штангу обеими руками. Во время работы всегда держите устройство обеими руками.
- Не забывайте, что устройство может неожиданно отскочить вверх или вперед, если фрезы попадут на слишком твердую или сухую почву, мерзлый грунт или скрытые препятствия, такие как крупные камни, корни или пни.
- Держите руки, ноги, а также другие части тела и одежду подальше от вращающихся фрез.



### **Внимание! Риск получения травм!**

- При работе с устройством перемещайтесь только шагом. Не прилагайте чрезмерных усилий. Во время работы всегда сохраняйте устойчивое положение.
- Во время работы следите за удлинительным кабелем. Не споткнитесь о кабель. Всегда прокладывайте кабель в стороне от фрез.
- Если устройство наткнулось на посторонний предмет, осмотрите устройство на предмет повреждений и при необходимости

выполните ремонт перед продолжением работы.

- Если устройство чрезмерно вибрирует, выключите двигатель и немедленно выясните причину. Обычно вибрация указывает на возникновение проблемы.
- Чтобы перенести устройство, возьмитесь за направляющую штангу и поднимите его.
- Перед проверкой, обслуживанием, очисткой или хранением всегда выключайте устройство, отсоединяйте вилку и ждите полной остановки.

### **Электротехническая безопасность**

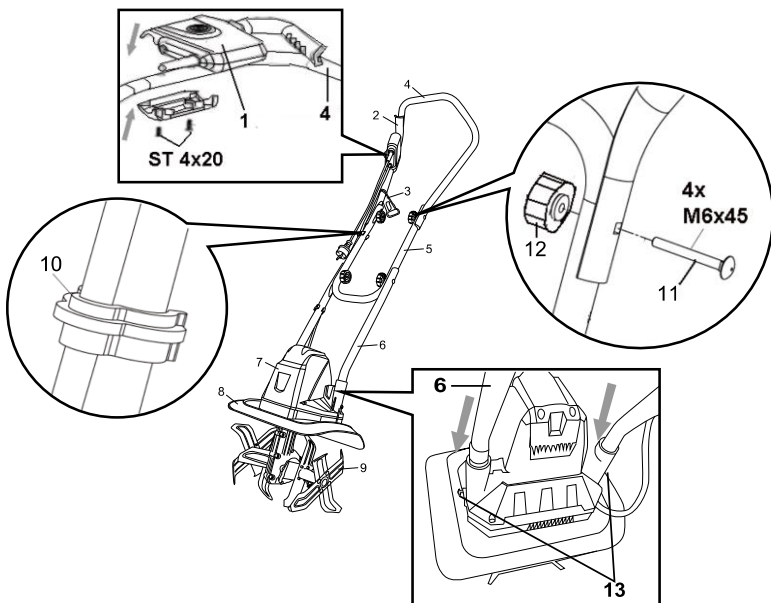
- Напряжение электросети должно соответствовать значениям, указанным на табличке с техническими характеристиками (230 В~ 50 Гц). Не используйте другие источники питания.
- На линии электропитания рекомендуется использовать предохранители 10–30 мА. За консультацией обратитесь к квалифицированному электрику.
- Никогда не проходите работающим устройством по удлинительному кабелю, оно может разрезать кабель. Всегда следите за расположением удлинителя.
- Используйте специальный фиксатор кабеля для подключения удлинителя.
- Никогда не используйте устройство во время дождя. Постарайтесь защитить его от намокания и воздействия влаги. Не оставляйте устройство ночью на улице. Не косите влажную или мокрую траву.
- Используйте только те удлинители, которые специально предназначены для наружного использования. Держите его подальше от участка стрижки травы, от сырых, влажных или маслянистых поверхностей, а также подальше от предметов с острыми краями, источников тепла и топлива.
- Удлинитель должен соответствовать установленным требованиям. Используйте соответствующий кабель достаточной длины с резиновой изоляцией (H07RN-F) и с площадью поперечного сечения не менее 1,5 мм<sup>2</sup>.



## Правила по эксплуатации оборудования

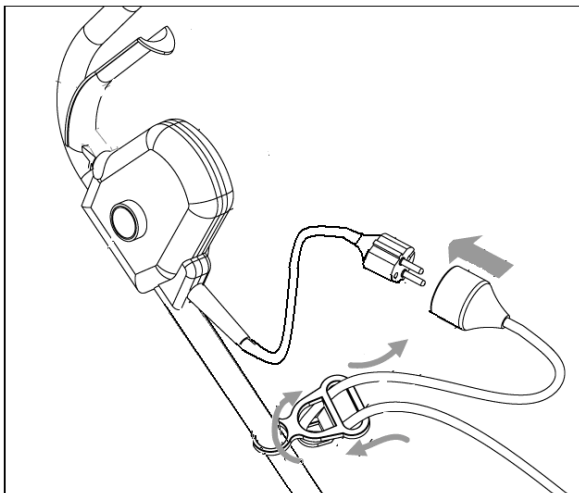
### Сборка

1. Установите нижнюю часть рукоятки (6) в отверстия в корпусе (7) и зафиксируйте двумя винтами M4x20.
2. Вставьте среднюю часть рукоятки (5) в нижнюю (6). Соедините их болтом (11) и барашковой гайкой (12)
3. Установите зажим кабеля (3) на верхнюю часть рукоятки (4).
4. Соедините верхнюю (4) и среднюю (5) части рукоятки при помощи болта (11) и барашковой гайки (12).
5. Установите предохранительную кнопку (1) на верхнюю часть рукоятки (4) и зафиксируйте с помощью двух винтов ST4x20. Закрепите кабель с помощью кабельной клипсы (10).



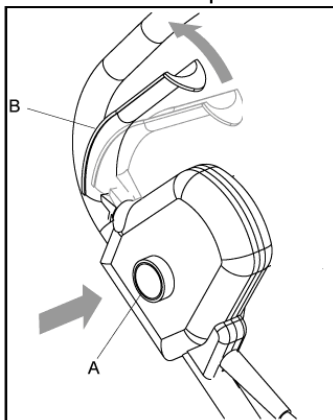
### Подключение сетевого кабеля

Подключите кабель питания устройства к розетке и закрепите с помощью фиксатора для кабеля.



### **Включение и выключение**

- Нажмите кнопку предохранителя (А) комбинированного выключателя/штепселя и потяните пусковой рычаг (В) в сторону от штанги. Двигатель запустится и фрезы начнут вращаться.
- Удерживая рычаг переключения, отпустите кнопку предохранителя.
- Чтобы остановить работу устройства, отпустите пусковой рычаг. Он автоматически вернется в начальное положение.



### **Использование**

- Это устройство предназначено для использования в качестве электрокультиватора на газонах и участках, поросших травой, во внутренних двориках и на территориях частных домашних садов. Оно не предназначено для использования в общественных местах, парках, на спортивных площадках, а также в сельском и лесном хозяйстве.
- Использование устройства для других целей запрещено. Производитель не несет ответственности за любые повреждения или травмы, полученные в результате подобного использования. Пользователь несет полную ответственность за связанные с этим риски.
- В случае блокировки устройства посторонним предметом или при перегрузке двигателя защитное устройство автоматически отключает двигатель. Отпустите пусковой рычаг и подождите, пока двигатель остынет (примерно 15 минут). Затем еще раз запустите устройство.
- Переместите устройство на рабочий участок до запуска двигателя.
- Во время работы крепко удерживайте устройство.
- Во время работы фрезы перемещают культиватор вперед. Нажмите на направляющую штангу, чтобы замедлить фрезы.
- Если потянуть культиватор на себя, фрезы будут входить в землю глубже и более агрессивно.
- Для вспахивания почвы и более глубокой обработки отпустите культиватор вперед, насколько хватает рук, а затем с силой потяните обратно к себе. Многократный проход культиватором сначала вперед, а затем назад обеспечивает наиболее эффективный режим работы.
- Если фрезы культиватора зашли слишком глубоко и застряли на месте, аккуратно покачайте ручку из стороны в сторону, чтобы культиватор снова пошел вперед.

## **Техническое обслуживание оборудования**

### **Транспортировка**

**Внимание! Перед транспортировкой устройства выключите двигатель.**

Фрезы и устройство можно повредить даже при перемещении с выключенным двигателем, например, по твердой земле. Следите, чтобы фрезы не касались земли. Переносите устройство, удерживая за направляющую штангу.

### Очистка фрез от посторонних предметов

Во время работы во фрезе могут застрять камни или корни либо вокруг вала может намотаться высокая трава или сорняки.

Чтобы очистить фрезы, отпустите пусковой рычаг. Отключите культиватор от сети, а затем извлеките и удалите все посторонние предметы с фрез и вала.

Чтобы легче было убирать высокую траву или сорняки, намотанные вокруг вала, снимите одну или несколько фрез с вала. Инструкции по снятию и установке фрез см. в руководстве.

### Снятие и установка фрез

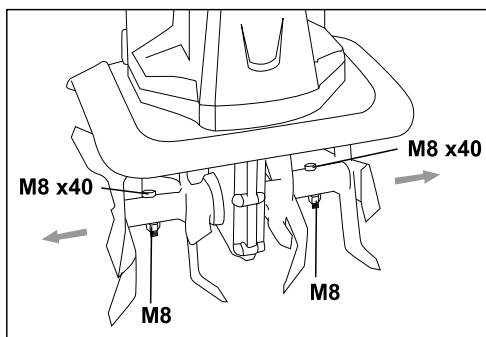
Изношенные фрезы приводят к снижению производительности и перегрузке двигателя.

Проверяйте состояние фрез перед каждым использованием. Если необходимо, заточите фрезы или установите новые. Рекомендуется, чтобы эти действия выполнял специалист.

**Внимание!** Отключите электропитание и наденьте защитные перчатки.

Чтобы полностью снять фрезы с вала, выполните следующее.

- Снимите болт с шестигранной головкой M8X40 с конца вала.
- Снимите с вала внешний комплект фрез.
- Для установки фрез повторите перечисленные действия в обратном порядке.

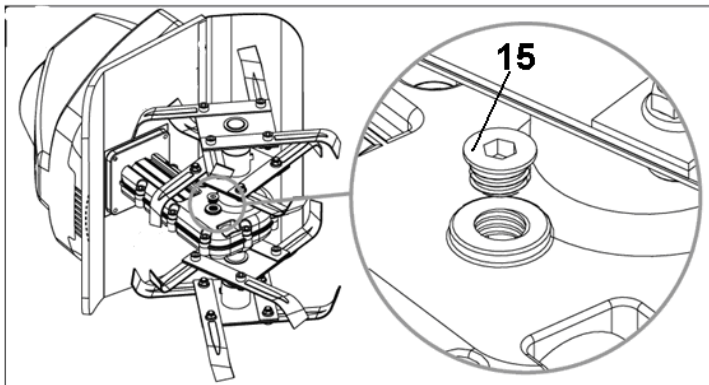


### Проверка трансмиссионного масла

Винт слива масла (15) находится с правой стороны картера коробки передач.

- Положите культиватор на левую сторону и очистите коробку передач, чтобы не допустить попадания грязи и мусора до удаления винта слива масла.

- Открутите винт с помощью шестигранного ключа 5 мм.
  - Шприцом введите смазку на литевой основе, пока она не начнет выходить за края отверстия.
  - При необходимости снимите фрезы.
- Установите винт слива масла.



## **ОБСЛУЖИВАНИЕ**

Перед выполнением работ по техническому обслуживанию отключите электропитание, отсоединив вилку от удлинителя.

Перед каждым использованием устройства выполняйте следующее.

- Проверьте соединительный кабель на наличие признаков повреждения или износа. Если кабель треснул, расслоился или имеет другие повреждения, замените его.
- Проверьте состояние режущего цилиндра и убедитесь, что все резьбовые соединения надежно затянуты.
- Если фрезы затупились, отнесите их в специализированную мастерскую для ремонта.

### **Один раз в сезон**

- Смазывайте фрезы и вал.
- В конце сезона выполняйте проверку и техническое обслуживание культиватора в специализированной мастерской.

### **Очистка**

Внимание! Всегда очищайте культиватор после использования. Невыполнение надлежащей очистки может привести к повреждению устройства или стать причиной неисправности.

**Внимание! При работе с фрезами можно получить травму.**

**Надевайте защитные перчатки.**

Если это возможно, очищайте устройство сразу после завершения работы на газоне.

- Очистите нижнюю часть корпуса вокруг фрез, защитный щиток и крыло жесткой щеткой, а затем щеткой или мягкой тканью, смоченной в мягком мыльном или водном растворе. Никогда не обливайте устройство водой!
- Для удаления грунта и мусора с фрез и коробки передач используйте жесткую щетку или влажную ткань.
- Очистите вентилятор и удалите остатки травы и грязи.
- После очистки насухо протрите фрезы и вал, а затем нанесите тонкий слой масла.

### **Гарантийное обязательство**

На электрические инструменты **●Sturm!** распространяется гарантия, согласно сроку, указанному в гарантийном талоне.

Вы можете ознакомиться с правилами гарантийного обслуживания в гарантийном талоне, прилагаемом к инструкции по эксплуатации.

Срок службы составляет 3 года с даты производства.

Изготовлено в КНР.

Дата изготовления указана на упаковке.